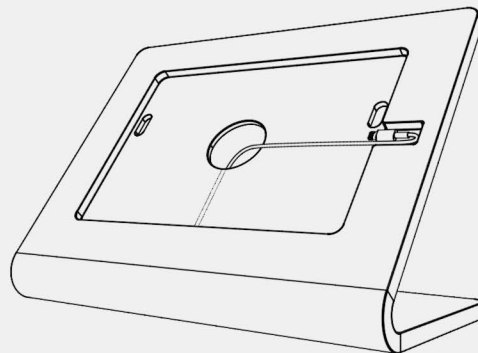


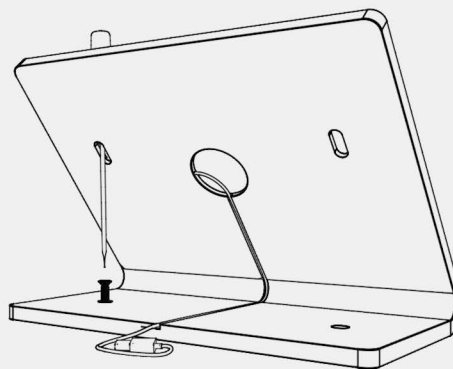
1

Far passare il cavo di alimentazione nell'apposito alloggiamento



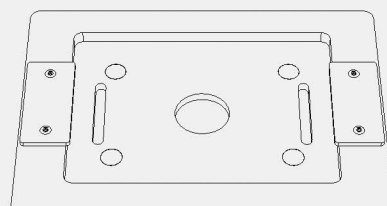
2

Per fissare lo stand al banco usare un cacciavite a lama lunga passando dalle apposite asole



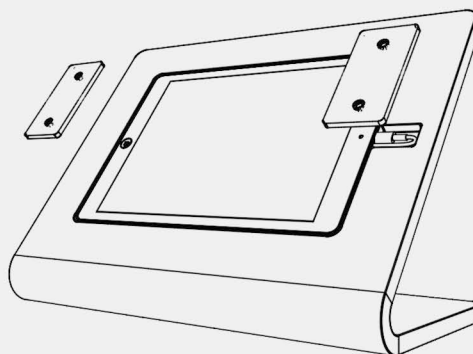
3

Attaccare i distanziatori adesivi appropriati al tablet utilizzato



4

Bloccare le piastrine con le viti speciali



5

Fine montaggio

